

## 小信号肖特基二极管 Small Signal Schottky Barrier Diode

型号：LL60/LL60P

小信号肖特基势垒二极管

电器特性：

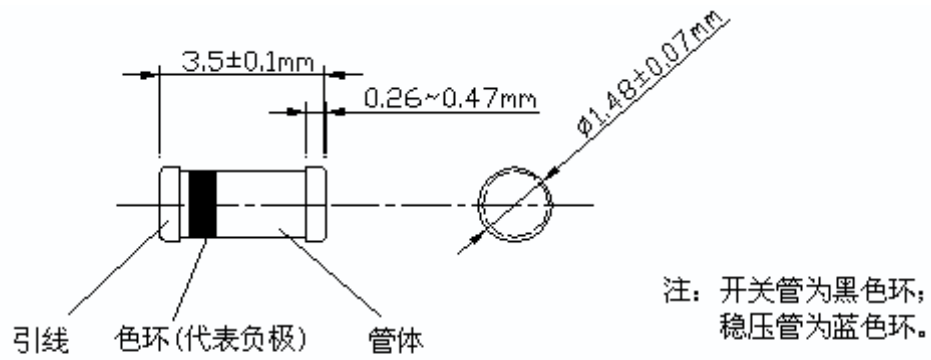
- \* 低正向压降      \* 高开关能力
- \* 低开关噪声    \* 高效率
- \* 低功耗          \* 高可靠性
- \* 高温焊接保证

封装：LL34

极性：色环标志阴极

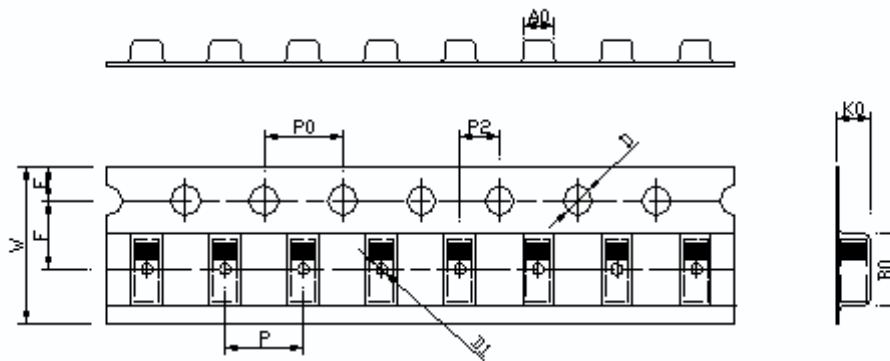
型号	恒定(直流) 反向电压	最大平均 正向电流	最大正向 峰值电流	最大 反向电流		最大正向 电 压		检波效率	最大结电容	最大反向 恢复时间
Type	Reverse Voltage	Maximum Average Rectified Current	Maximum Peak Forward Current	Maximum Reverse Current @ 25°C T <sub>A</sub>		Maximum Forward Voltage @ 25°C T <sub>A</sub>		Rectification Efficiency	Maximum Junction Capacitance	Maximum Reverse Recovery Time
	V <sub>R</sub>	I <sub>O</sub>	I <sub>P</sub>	I <sub>R</sub>	V <sub>R</sub>	V <sub>FM</sub> @ I <sub>F</sub>		η	C <sub>J</sub>	T <sub>rr</sub>
	V	mA	mA	μA		W	mA	%	pF	nS
LL60	25	30	150	0.6	15	0.4	1	65		1
						0.8	10			
LL60P	25	100	200	2	15	0.3	1	55		2
						0.6	30			

LL34 二极管管体外形图:



二极管管体外形图

LL34 二极管编带外形图:



二极管编带外形图

W	P	E	F	D	D1
8.00±0.10	4.00±0.10	1.75±0.10	3.50±0.05	1.50±0.1	1.00±0.10
P0	P2	A0	B0	K0	
4.00±0.10	2.00±0.05	1.70±0.10	3.80±0.10	1.85±0.10	